

# Teilbare Rohrabdichtung 40 mm



Die teilbare Rohrabdichtung eignet sich für die gas- und wasserdichte Abdichtung von 40 mm HDPE-Schutzrohren, die mehrere Subducts und/oder (Glasfaser-)Kabel enthalten.

Alle Durchführungen des Gummieinsatzes enthalten Blindstopfen, die bei Bedarf entfernt werden können. Dies macht das System äußerst flexibel und geeignet, um bei Nachinstallationen Kabel oder Rohre hinzuzufügen.

Nach dem Einsetzen des Dichtungsgummis in das Gehäuse, wird die Rohrabdichtung mit den seitlichen Verschlüssen fixiert.

Das teilbare Dichtungssystem garantiert eine einfache Montage mit verschiedenen Kabel- und Rohrkonfigurationen - sowohl für neue als auch bestehende Installationen.

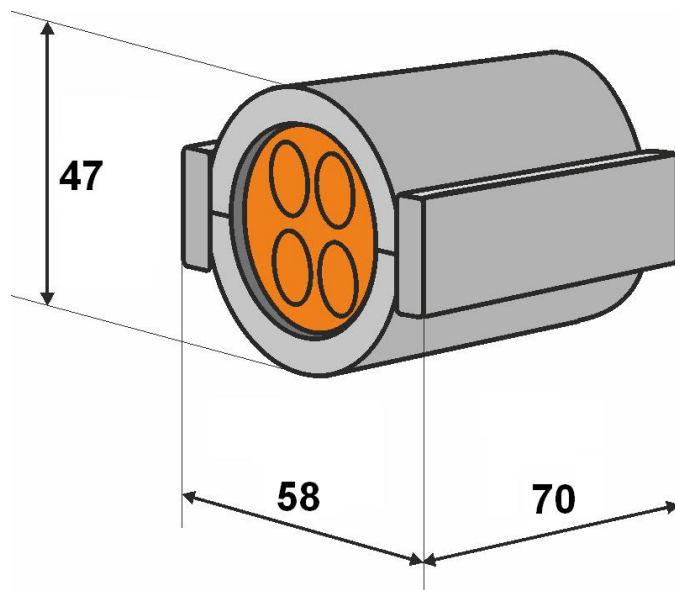
Filoform hat eine eigene F&E-Abteilung, in der wir Gummieinsätze speziell auf Ihre Bedürfnissen anpassen können. Wir beraten Sie auch gerne bei der Erstellung neuer Dichtungslösungen, die genau Ihren Anforderungen entsprechen.

## Eigenschaften

- Gas- und wasserdicht  $\geq 0,25$  bar
- Auszugskraft Dichtung vs Rohr  $\geq 1000$ N
- Für nachträgliche Montage geeignet
- Einfache Handhabung
- Intelligente und schlanke Bauform
- Lieferung inklusive Blindstopfen
- Weitere Ausführungen auf Anfrage

# Teilbare Rohrabdichtung 40 mm

## Spezifikationen



## Abmessungen

Kunststoff-Schalenteile	glasfaserverstärktes Polyamid
Befestigungskeil	glasfaserverstärktes Polyamid
Abdichtungsstopfen	EPDM
Auszugskraft Dichtung vs Rohr	$\geq 1000\text{N}$

## Zusätzliche Informationen

### Lieferumfang je Satz

- 2 Kunststoff-Schalenteile
- 2 Befestigungskeile
- 1 Silikon-Abdichtungsstopfen mit Durchführungen
- Montageanweisung

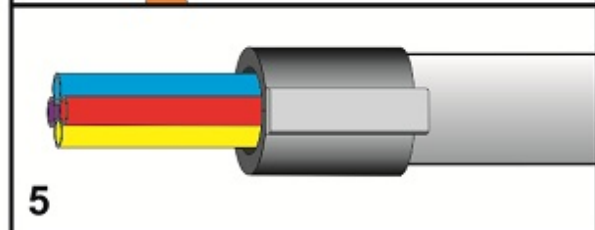
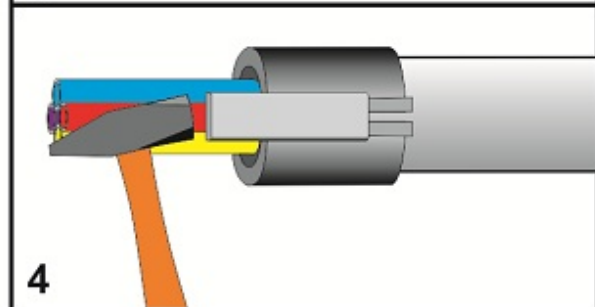
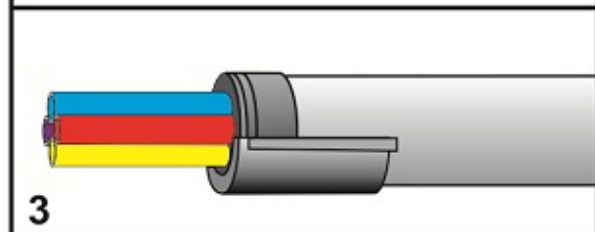
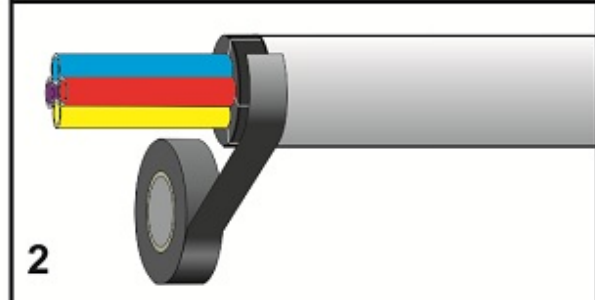
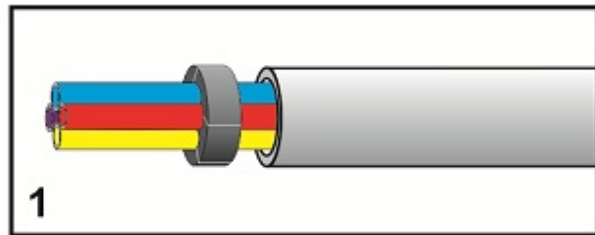
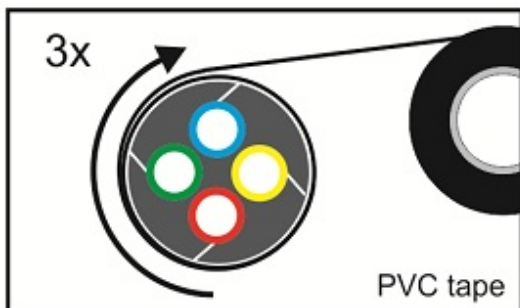
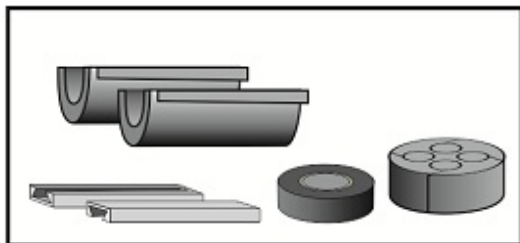
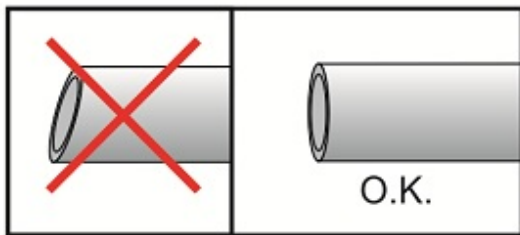
## Divisible Duct Seal

# FILO form

connect ▶ seal ▶ protect ▶

www.filoform.com +31 (0)345 588 220

UK: www.filoform.co.uk +44 (0)1189886873



# Teilbare Rohrabdichtung 40 mm

## Produkte

Art.nr.	Artikelname	Konfiguration	Rohr äußerer Durchmesser (mm)	Farbe	Bestelleinheit
822681F	Rohrabdichtung HDPE 40mm/2x7+1x12mm	2x7+1x12mm.	40		10 St./Karton
822696F	Rohrabdichtung HDPE 40/7x7+7x3mm	7x7mm+7x3mm	40		10 St./Karton
822621F	Rohrabdichtung HDPE 40/8x7mm+1x12mm	8x7mm + 1x12mm	40		10 St./Karton
822624F	Rohrabdichtung HDPE 40/10x7mm	10x7mm	40		10 St./Karton
822642F	Rohrabdichtung HDPE 40/1x10mm+3x7mm	1x10mm +3x7mm	40		10 St./Karton
8227014F	Ductafdichtung HDPE 40/1x10mm+3x7mm+1C5-12mm	1x10mm+3x7mm+1C5-12mm	40	hellblau	10 St./Karton
822662F	Rohrabdichtung HDPE 40/3x10mm+1C8-18mm	3x10mm + 1C8-18mm	40		10 St./Karton
822694F	Rohrabdichtung HDPE 40/4x10+1C6-14mm	4x10mm+1C6-14mm	40		10 St./Karton
822690F	Rohrabdichtung HDPE 40/4x10+4x7mm	4x10mm+4x7mm	40		10 St./Karton
822640F	Rohrabdichtung HDPE 40/5x10mm	5x10mm	40		10 St./Karton

# Teilbare Rohrabdichtung 40 mm

822659F	Rohrabdichtung HDPE dünne Wand 40/7x10mm	7x10mm	40		10 St./Karton
8227003F	Rohrabdichtung HDPE 40/1xC11-16-2 2 mm	1xC11-16mm	40		10 St./Karton
8227013F	Ductafdichtung HDPE 40/2x12mm+1xC5-16mm	2x12mm+1xC5-16mm	40	hellblau	10 St./Karton
822663F	Rohrabdichtung HDPE 40/2x12mm+1C8-18mm	2x12mm + 1C8-18mm	40		10 St./Karton
822625F	Rohrabdichtung HDPE 40/4x12mm	4x12mm	40		10 St./Karton
822688F	Rohrabdichtung HDPE 40mm/1x14mm	1x14mm			10 St./Karton
822643F	Rohrabdichtung HDPE 40/3x14mm	3x14mm	40		10 St./Karton
822641F	Rohrabdichtung HDPE 40/2x15mm+2x8,4-13,4mm	2x15mm + 2x8,4-13,4mm	40		10 St./Karton
822698F	Rohrabdichtung HDPE 40/1x24mm	1x24mm	40		10 St./Karton
822623F	Rohrabdichtung HDPE 40mm/24x4mm	24x4mm	40		10 St./Karton
8227016F	Rohrabdichtung HDPE 40/12x5mm		40	hellblau	10 St./Karton
8227008F	Rohrabdichtung HDPE 40/1xC5-11mm	1xC5-11mm	40		10 St./Karton

# Teilbare Rohrabdichtung 40 mm



[Sehen Sie dieses Produkt an: filoform.de](https://www.filoform.de)