

# Teilbare Rohrabdichtungen 12mm



Diese teilbare Rohrabdichtung eignet sich zur gas- und wasserdichten Abdichtung von Schutzrohren, durch die Subducts oder Kabel geführt werden.

Die Rohrabdichtung ist schnell und einfach bei neuen oder vorhandenen Installationen anzubringen. Das kompakte Design dieser Dichtung erlaubt die Montage in allen Situationen, auch an schwer zugänglichen Stellen.

Durch das Aufschrauben der Rohrabdichtung auf das Schutzrohr wird der Gummi im Gehäuse zwischen Rohr und Subduct zusammengepresst und versiegelt den Übergang. Dies gewährleistet eine gas- und wasserdichte Abdichtung.

Geeignet für die Anwendung auf Subducts von 12 mm.

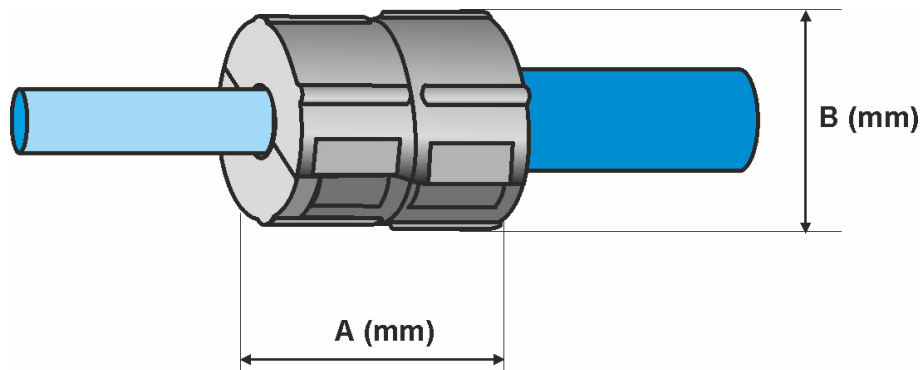
PATENTED

## Eigenschaften

- Gas- und wasserdicht bis 0,5 bar
- Auszugskraft Dichtung vs Rohr  $\geq 120\text{N}$
- Für nachträgliche Montage geeignet
- Einfache Handhabung
- Intelligente, schlanke Bauform
- Weitere Ausführungen auf Anfrage

# Teilbare Rohrabdichtungen 12mm

## Spezifikationen



| Abmessungen           | A (mm) | B (mm) | Gewicht (g) |
|-----------------------|--------|--------|-------------|
| Rohrabdichtungen 12mm | 30     | 24     | 12          |

## Material / Technische Daten

| Eigenschaften                 | Wert                          |
|-------------------------------|-------------------------------|
| Kunststoff-Schalenteile       | glasfaserverstärktes Polyamid |
| Abdichtungsstopfen            | Silikon                       |
| Abdichtung                    | bis 0,5 bar                   |
| Auszugskraft Dichtung vs Rohr | ≥ 120N                        |
| Mechanische Druckprüfung      | ≥ 1000N, 10 Sek.              |

# Teilbare Rohrabdichtungen 12mm

## Zusätzliche Informationen

### Lieferumfang eines Satzes

- 2 Stück Kunststoff-Schalenteile mit Klickbefestigung
- 1 Schneideblock
- 1 Kautschuk-Abdichtungsstopfen
- Montageanweisung

|   |  |                  |
|---|--|------------------|
| <b>Deelbare glasvezel afdichting</b><br><b>Divisible fibre optic seals</b><br><b>Teilbar LWL-dichtungen</b><br><b>Fibre optique divisible sceaux</b><br><b>Sellos de fibra optica</b> |  | <b>FILO form</b> |
|   |  | 1                |
|   |  | 2                |
|   |  | 3                |
|   |  | 4                |
|   |  | 5                |
| aandraaien tot handvast<br>tum until hand-tight<br>anziehen bis handfest<br>serrer jusqu'a ce que serré à la main<br>serrare fino a mano  |  |                  |
| versie 19-10-12   |  |                  |

# Teilbare Rohrabdichtungen 12mm

## Produkte

| Art.nr.  | Artikelname                     | Farbe      | Rohr äußerer Durchmesser (mm) | Kabeldurchmesser (mm) | Bestelleinheit |
|----------|---------------------------------|------------|-------------------------------|-----------------------|----------------|
| 822812.0 | Rohrabdichtung 12mm / 2,5-1,5mm | violett    | 12                            | 2,5-1,5               | 25 St./Karton  |
| 822812.1 | Rohrabdichtung 12mm / 3,5-2,5mm | hellblau   | 12                            | 3,5-2,5               | 25 St./Karton  |
| 822812.2 | Rohrabdichtung 12mm / 5,0-3,5mm | grün       | 12                            | 5,0-3,5               | 25 St./Karton  |
| 822812.3 | Rohrabdichtung 12mm / 6,5-5,0mm | rot        | 12                            | 6,5-5,0               | 25 St./Karton  |
| 822812.4 | Rohrabdichtung 12mm / 8,0-6,5mm | dunkelblau | 12                            | 8,0-6,5               | 25 St./Karton  |
| 822812.5 | Rohrabdichtung 12mm / 8,5-7,0mm | hellblau   | 12                            | 8,5-7,0               | 25 St./Karton  |