

Teilbare Rohrabdichtungen 18mm



Diese teilbare Rohrabdichtung eignet sich zur gas- und wasserdichten Abdichtung von Schutzrohren, durch die Subducts oder Kabel geführt werden.

Die Rohrabdichtung ist schnell und einfach bei neuen oder vorhandenen Installationen anzubringen. Das kompakte Design dieser Dichtung erlaubt die Montage in allen Situationen, auch an schwer zugänglichen Stellen.

Durch das Aufschrauben der Rohrabdichtung auf das Schutzrohr wird der Gummi im Gehäuse zwischen Rohr und Subduct zusammengepresst und versiegelt den Übergang. Dies gewährleistet eine gas- und wasserdichte Abdichtung.

Geeignet für die Anwendung auf Subducts von 18mm.

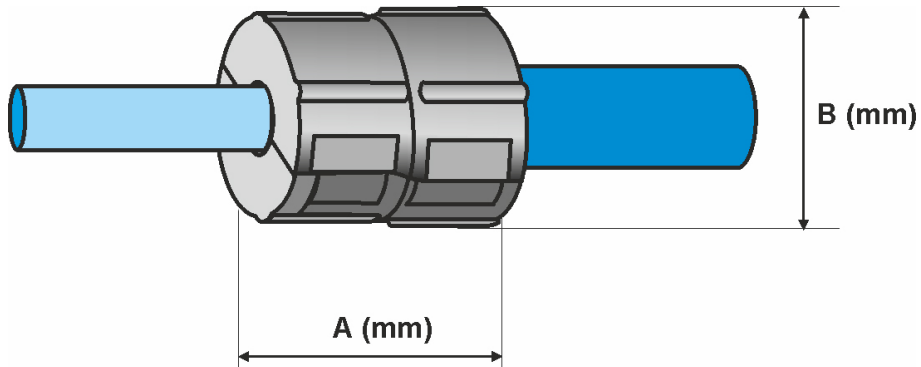
PATENTED

Eigenschaften

- Gas- und wasserdicht bis 0,5 bar
- Auszugskraft Dichtung vs Rohr ≥ 180 N
- Für nachträgliche Montage geeignet
- Einfache Handhabung
- Intelligente, schlanke Bauform
- Weitere Ausführungen auf Anfrage

Teilbare Rohrabdichtungen 18mm

Spezifikationen



Abmessungen	A (mm)	B (mm)	Gewicht (g)
Rohrabdichtung 18mm	36	34	25

Material / Technische Daten

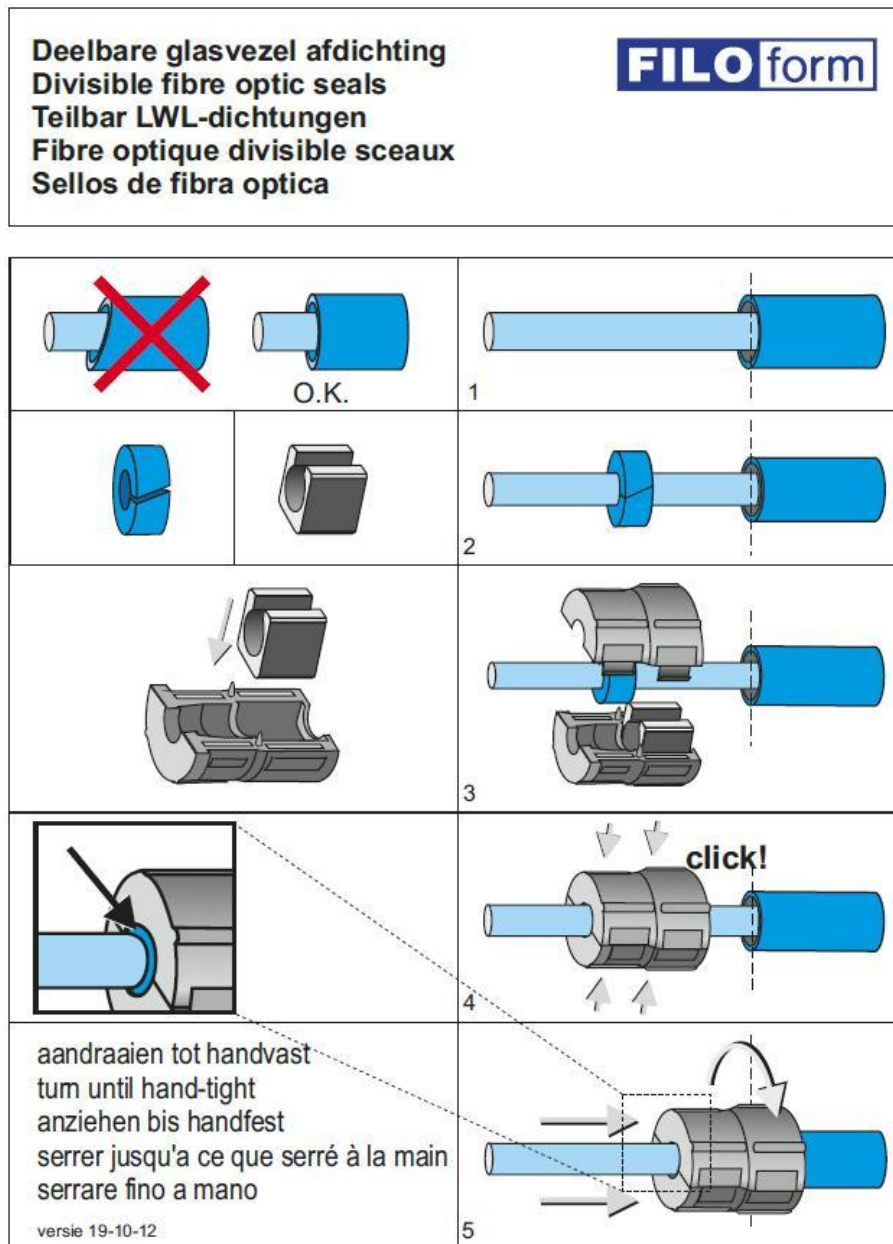
Kunststoff -Schalenteile	glasfaserverstärktes Polyamid
Abdichtungsstopfen	Silikon
Abdichtung	bis 0,5 bar
Auszugskraft Dichtung vs Rohr	≥ 180N
Mechanische Druckprüfung	≥ 1000N, 10 Sek.

Teilbare Rohrabdichtungen 18mm

Zusätzliche Informationen

Lieferumfang eines Satzes

- 2 Stück Kunststoff-Schalenteile mit Klickbefestigung
- 1 Schneideblock
- 1 Kautschuk-Abdichtungsstopfen
- Montageanweisung



Teilbare Rohrabdichtungen 18mm

Produkte

Art.nr.	Artikelname	Farbe	Kabeldurchmesser (mm)	Bestelleinheit
822818.1	Rohrabdichtung 18mm / 12,0-9,4mm	schwarz	12,0-9,4	25 St./Karton
822818.2	Rohrabdichtung 18mm / 9,5-8,0mm	grau	9,5-8,0	25 St./Karton
822818.3	Rohrabdichtung 18mm / 8,0-6,5mm	blau	8,0-6,5	25 St./Karton
822818.4	Rohrabdichtung 18mm / 6,5-5,0mm	rot	6,5-5,0	25 St./Karton
822818.5	Rohrabdichtung 18mm / 5,0-3,5mm	grün	5,0-3,5	25 St./Karton