

Teilbare Rohrabdichtungen 20mm



Diese teilbare Rohrabdichtung eignet sich zur gas- und wasserdichten Abdichtung von Schutzrohren, durch die Subducts oder Kabel geführt werden.

Die Rohrabdichtung ist schnell und einfach bei neuen oder vorhandenen Installationen anzubringen. Das kompakte Design dieser Dichtung erlaubt die Montage in allen Situationen, auch an schwer zugänglichen Stellen.

Durch das Aufschrauben der Rohrabdichtung auf das Schutzrohr wird der Gummi im Gehäuse zwischen Rohr und Subduct zusammengepresst und versiegelt den Übergang. Dies gewährleistet eine gas- und wasserdichte Abdichtung.

Geeignet für die Anwendung auf Subducts von 20mm.

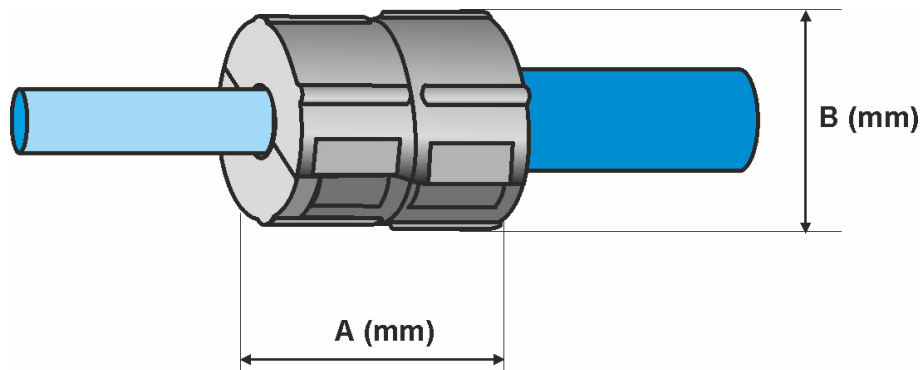
PATENTED

Eigenschaften

- Gas- und wasserdicht bis 0,5 bar
- Auszugskraft Dichtung vs Rohr $\geq 200\text{N}$
- Für nachträgliche Montage geeignet
- Einfache Handhabung
- Intelligente, schlanke Bauform
- Weitere Ausführungen auf Anfrage

Teilbare Rohrabdichtungen 20mm

Spezifikationen



Abmessungen	A (mm)	B (mm)	Gewicht (g)
Rohrabdichtung 20mm	36	34	25

Material / Technische Daten

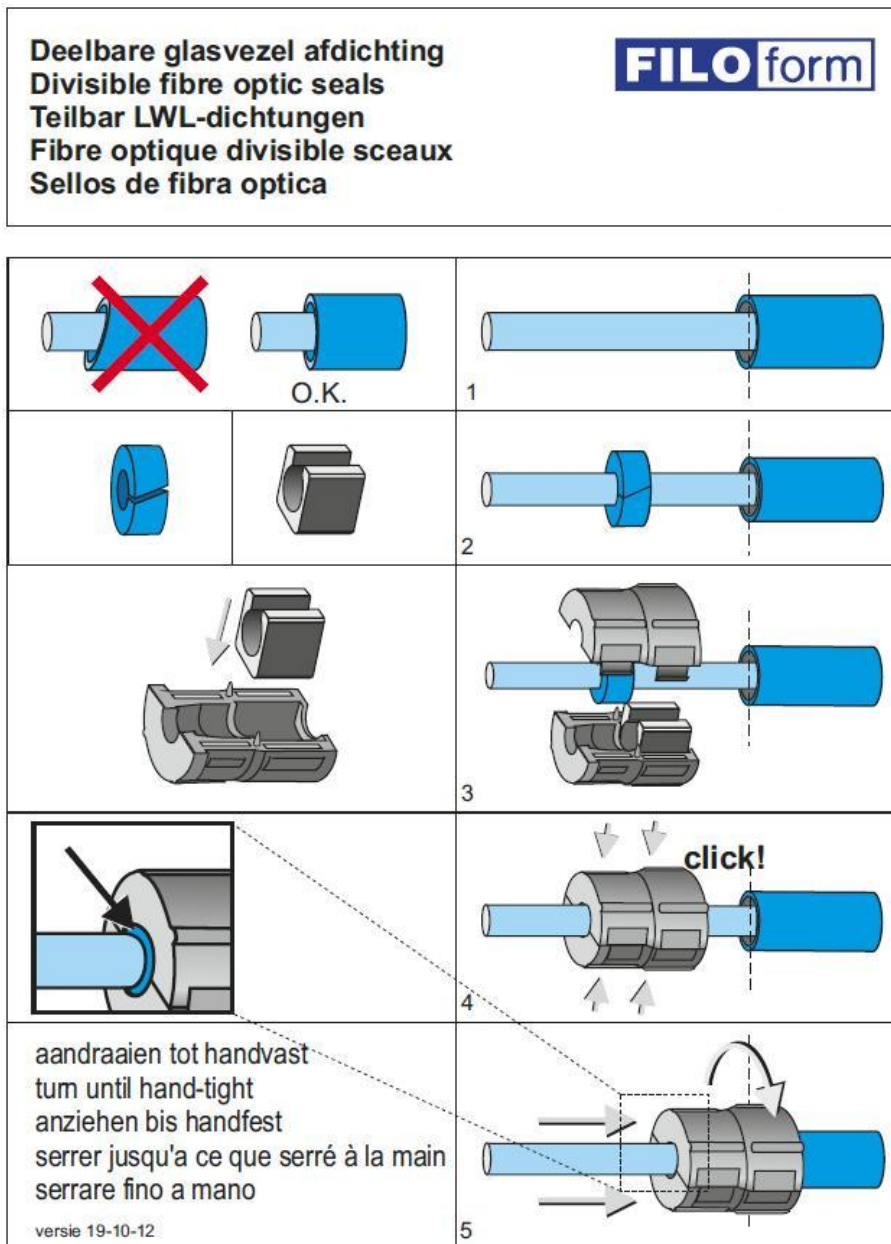
Kunststoff -Schalenteile	glasfaserverstärktes Polyamid
Abdichtungsstopfen	Silikon
Abdichtung	bis 0,5 bar
Auszugskraft Dichtung vs Rohr	$\geq 200\text{N}$
Mechanische Druckprüfung	$\geq 1000\text{N}$, 10 Sek.

Teilbare Rohrabdichtungen 20mm

Zusätzliche Informationen

Lieferumfang eines Satzes

- 2 Stück Kunststoff-Schalenteile mit Klickbefestigung
- 1 Schneideblock
- 1 Kautschuk-Abdichtungsstopfen
- Montageanweisung



Teilbare Rohrabdichtungen 20mm

Produkte

Art.nr.	Artikelname	Farbe	Kabeldurchmesser (mm)	Bestelleinheit
822820.1	Rohrabdichtung 20mm / 12,0-9,4mm	schwarz	12,0-9,4	25 St./Karton
822820.2	Rohrabdichtung 20mm / 10,0-8,0mm	grau	10,0-8,0	25 St./Karton
822820.3	Rohrabdichtung 20mm / 8,0-6,5mm	blau	8,0-6,5	25 St./Karton
822820.4	Rohrabdichtung 20mm / 6,5-5,0mm	rot	6,5-5,0	25 St./Karton
822820.5	Rohrabdichtung 20mm / 5,0-3,5mm	grün	5,0-3,5	25 St./Karton