

Teilbare Rohrabdichtungen 10mm



Diese teilbare Rohrabdichtung eignet sich zur gas- und wasserdichten Abdichtung von Schutzrohren, durch die Subducts oder Kabel geführt werden.

Die Rohrabdichtung ist schnell und einfach bei neuen oder vorhandenen Installationen anzubringen. Das kompakte Design dieser Dichtung erlaubt die Montage in allen Situationen, auch an schwer zugänglichen Stellen.

Durch das Aufschrauben der Rohrabdichtung auf das Schutzrohr wird der Gummi im Gehäuse zwischen Rohr und Subduct zusammengepresst und versiegelt den Übergang. Dies gewährleistet eine gas- und wasserdichte Abdichtung.

Geeignet für die Anwendung auf Subducts von 10 mm.

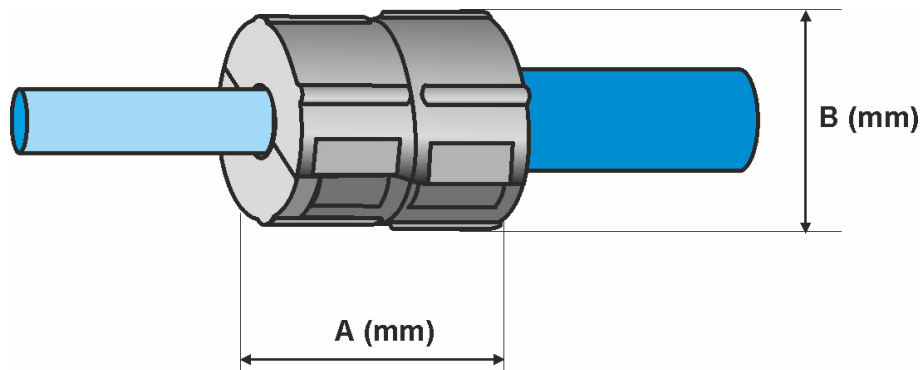
PATENTED

Eigenschaften

- Gas- und wasserdicht bis 0,5 bar
- Auszugskraft Dichtung vs Rohr $\geq 100\text{N}$
- Für nachträgliche Montage geeignet
- Einfache Handhabung
- Intelligente, schlanke Bauform
- Weitere Ausführungen auf Anfrage

Teilbare Rohrabdichtungen 10mm

Spezifikationen



Abmessungen	A (mm)	B (mm)	Gewicht (g)
Rohrabdichtungen 10mm	30	24	12

Material / Technische Daten

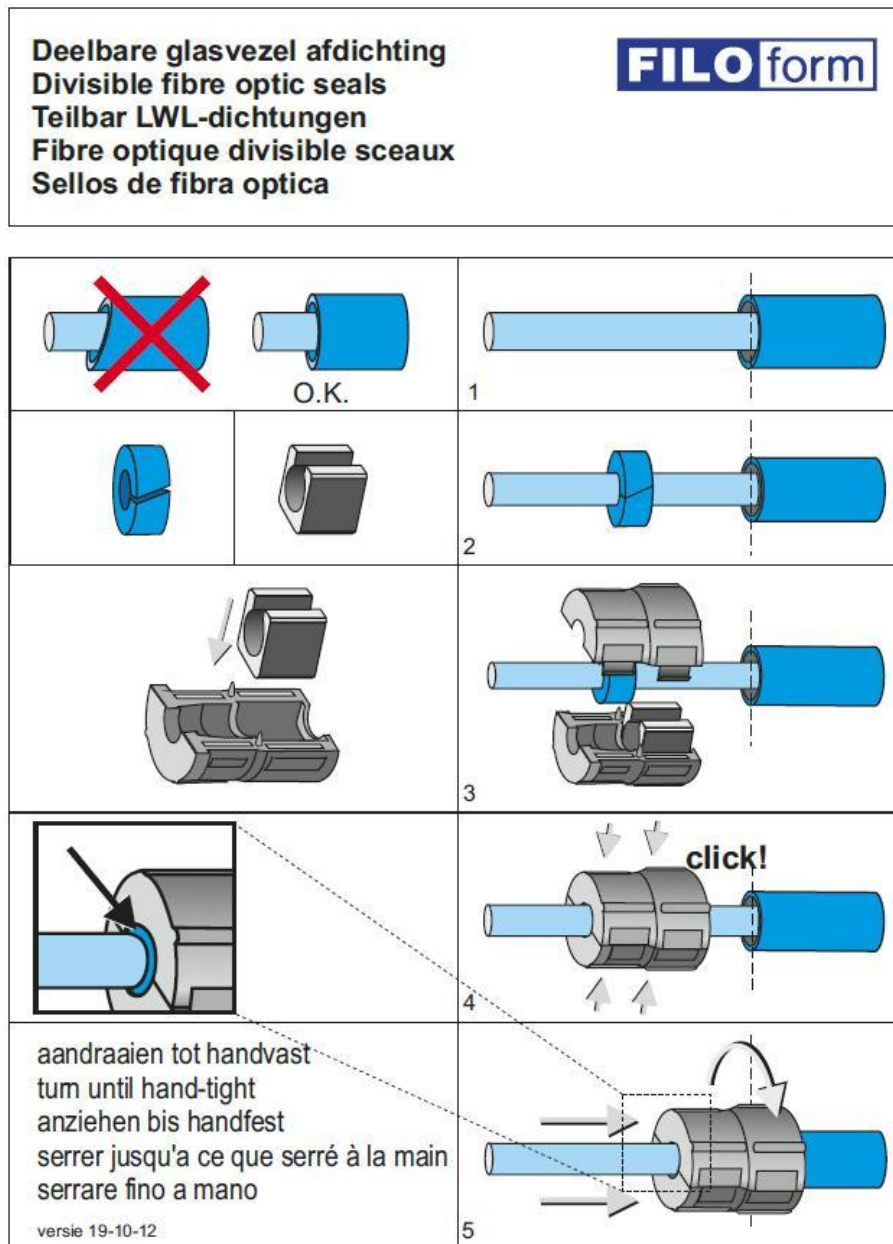
Eigenschaften	Wert
Kunststoff-Schalenteile	glasfaserverstärktes Polyamid
Abdichtungsstopfen	Silikon
Abdichtung	bis 0,5 bar
Auszugskraft Dichtung vs Rohr	≥ 100N
Mechanische Druckprüfung	≥ 1000N, 10 Sek.

Teilbare Rohrabdichtungen 10mm

Zusätzliche Informationen

Lieferumfang eines Satzes

- 2 Stück Kunststoff-Schalenteile mit Klickbefestigung
- 1 Schneideblock
- 1 Kautschuk-Abdichtungsstopfen
- Montageanweisung



Teilbare Rohrabdichtungen 10mm

Produkte

Art.nr.	Artikelname	Farbe	Rohr äußerer Durchmesser (mm)	Kabeldurchmesser (mm)	Bestelleinheit
822810.0	Rohrabdichtung 10mm / 2,5-1,5mm	violett	10	2,5-1,5	25 St./Karton
822810.1	Rohrabdichtung 10mm / 3,5-2,5mm	hellblau	10	3,5-2,5	25 St./Karton
822810.2	Rohrabdichtung 10mm / 5,0-3,5mm	grün	10	5,0-3,5	25 St./Karton
822810.3	Rohrabdichtung 10mm / 6,5-5,0mm	rot	10	6,5-5,0	25 St./Karton
822810.4	Rohrabdichtung 10mm / 7,5-6,5mm	dunkelblau	10	7,5-6,5	25 St./Karton